

POWER BUTTON:

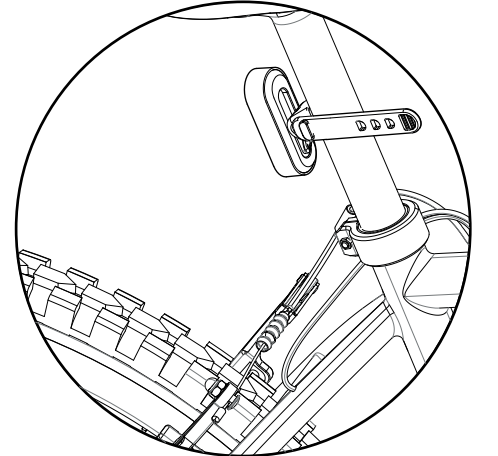
To turn the light on, press and hold the button (A) located on top of the light. You can choose between the 5 available modes by briefly pressing this button once the light is on. To turn the light off, press and hold the button located on the top of the light.

When the light is turned on it will resume in the same mode it was in before powering off.

The power button LED will turn red when the battery has less than 25% charge.

When the battery charge falls below 20%, Economical Flash mode will automatically turn on.

The Incite XR light comes with a mounting clip already attached. Take the light and hold it against the seatpost. Pull the rubber fastening strap (B) around the seatpost so that it is snug and insert hook through a hole in the strap.



CHARGING:

The light is equipped with a built-in lithium ion battery that has a USB charging port located on the bottom of the light. To charge, open the USB cover - DO NOT FULLY REMOVE THE COVER. Insert the USB charging cord into the USB charging port. Connect larger end of USB cord to a power source such as a computer or USB block (not included).

To ensure that the light is charging, make sure the power button LED is flashing. Once fully charged, the power button LED will turn off.

2-Year Limited Warranty:

Schlage Lock Company, LLC, through its Kryptonite division ("Kryptonite") extends a 2-year limited warranty (excluding single cell batteries) to the original user of the lights manufactured by Kryptonite (the "Products") against defects in material and workmanship. This warranty only applies to the Original User of Products. This warranty is not transferable. This warranty gives you specific legal rights, and you may also have other rights, which vary from location to location.

For complete warranty information on Kryptonite locks and lights and additional terms and conditions please visit Kryptonite's website at www.kryptonitelock.com or call Kryptonite at 1-800-729-5625 (USA Only) or 001 781-828-6655.

To contact Kryptonite, go to www.kryptonitelock.com or call 1-800-SAY-LOCK (USA Only) or 001 781-828-6655.

ES

BOTÓN DE ENCENDIDO:

Para encender Incite XR, mantenga pulsado el botón que se encuentra en la parte superior de la luz (A). Puede elegir entre los 5 modos que se encuentran disponibles al pulsar brevemente este botón cuando se enciende la luz. Para apagar la luz, mantenga pulsado el botón que se encuentra en la parte superior de la luz.

El LED del botón de encendido se iluminará en rojo cuando quede menos del 25 % de carga en la batería.

Quando quede menos del 20 % de batería, se encenderá automáticamente el modo de parpadeo económico.

El Incite XR cuenta una batería de iones de litio integrada que dispone de un puerto de carga USB que se encuentra en la parte posterior de la luz. Para cargar, abra la tapa del USB (NO RETIRE COMPLETAMENTE LA CUBIERTA) e inserte el cable de carga USB en el puerto de carga USB. Conecte el extremo más largo del cable USB a una fuente de alimentación como por ejemplo un ordenador o un bloque USB (no incluido).

Para garantizar que la luz se está cargando, asegúrese de que el LED del botón de encendido parpadea.

Quando se cargue por completo, se apagará el LED del botón.

La luz Incite XR ya viene con un clip de montaje incluido. Coloque la luz en la tija del sillín. Tire de la correa de sujeción de goma (B) alrededor de la tija del sillín para que se ajuste e introduzca el gancho a través de un orificio en la correa.

Schlage Lock Company, LLC, mediante su sección («Kryptonite») extiende una garantía limitada de 2 años (excluidas baterías de célula única) contra los defectos materiales y acabados al usuario inicial de las luces fabricadas por Kryptonite (los «Productos»). Esta garantía solo se aplica al usuario inicial del producto. Esta garantía no es transferible. Esta garantía le da derechos legales específicos y usted también puede tener otros derechos que varían dependiendo de la ubicación.

Si desea información completa sobre la garantía y términos y condiciones adicionales de las cerraduras y luces de Kryptonite, visite el sitio web de Kryptonite en www.kryptonitelock.com o llame a Kryptonite al 1-800-729-5625 (solo EE. UU.) o al 001 781-828-6655.

Para ponerse en contacto con Kryptonite, vaya a www.kryptonitelock.com o llame al 1-800-SAY-LOCK (solo EE. UU.) o al 001 781-828-6655.

FR

BOUTON D'ALLUMAGE :

Pour allumer Incite XR, maintenez enfoncé le bouton situé au-dessus de la lampe (A). Lorsque la lampe est allumée, vous pouvez choisir entre 5 modes différents en appuyant brièvement sur ce bouton. Pour éteindre la lampe, maintenez enfoncé le bouton situé au-dessus de ce dernier.

À l'allumage, la lampe se remet dans le mode où elle était avant de s'éteindre.

Le voyant DEL du bouton d'alimentation devient rouge lorsque la charge de la batterie est inférieure à 25 %.

Lorsque la batterie est à moins de 20 % d'énergie la lampe passe automatiquement en mode Flash Économique.

Incite XR est équipé d'un port de charge USB en dessous de la lampe pour recharger la batterie lithium-ion intégrée. Pour recharger, il faut ouvrir le cache du port USB (NE PAS RETIRER COMPLÈTEMENT) et insérer le cordon de charge USB dans le port correspondant. Branchez la plus grande extrémité du cordon USB à une source d'énergie tel qu'un ordinateur ou un block USB (non inclus).

Pour vous assurer que la lampe est en charge, assurez-vous que le voyant DEL du bouton d'alimentation clignote.

Une fois la charge terminée, le voyant DEL du bouton d'alimentation s'éteind.

La lampe Incite XR est livrée avec un clip de montage déjà fixé. Prenez la lampe et maintenez-la contre la tige de selle. Tirez la sangle de fixation en caoutchouc (B) autour de la tige de selle afin qu'elle soit bien ajustée et insérez le crochet à travers le trou dans la sangle.

Schlage Lock Company, LLC, par l'intermédiaire de sa division Kryptonite (« Kryptonite ») fourni une garantie de deux ans (n'incluant pas les piles) à l'utilisateur initial des lampes manufacturées par Kryptonite (les « Produits ») couvrant les défauts de matériaux ou de fabrication. Cette garantie s'applique uniquement à l'Utilisateur Initial des Produits. Cette garantie n'est pas cessible. Cette garantie vous accorde des droits juridiques spécifiques, et vous êtes également susceptible d'être éligible à d'autres droits, qui varient selon le lieu.

Pour toutes les informations sur la garantie des verrous et lampes Kryptonite ainsi que les termes et conditions additionels veuillez visiter le site de Kryptonite à www.kryptonitelock.com ou appelez Kryptonite au 1-800-729-5625 (États-Unis uniquement) ou au 001 781-828-6655.

Pour contacter Kryptonite, rendez-vous sur www.kryptonitelock.com ou appelez le 1-800-SAY-LOCK (États-Unis uniquement) ou le 001 781-828-6655.

PT

Para ligar a Incite XR, prima sem soltar o botão localizado no topo da luz (A). Para escolher entre os 5 modos disponíveis premindo brevemente este botão assim que a luz estiver ligada. Para desligar a luz, prima sem soltar o botão localizado no topo da luz.

Quando a luz estiver ligada, ficará no mesmo modo em que estava antes de ser desligada.

INDICADOR DE BATERIA FRACA:

O botão de energia LED ficará vermelho quando a bateria estiver com menos de 25% de carga.

Quando a carga da bateria estiver abaixo dos 20%, o Modo Económi-co iniciar-se-á automaticamente.

A Incite XR está equipada com uma bateria de íon de lítio incorporada que tem uma porta de carregamento USB localizada na parte de baixo da luz. Para carregar, abra a tampa de proteção USB (NÃO REMOVA TOTALMENTE A TAMPA DE PROTEÇÃO) e insira o cabo de carregamento USB na porta de carregamento USB. Ligue a ponta maior do cabo USB a uma fonte de energia, como um computador ou um bloco USB (não incluído).

Para garantir que a luz está a carregar, certifique-se de que o botão de energia LED está a piscar.

Assim que estiverem totalmente carregada, o botão de energia LED desligar-se-á.

A luz Incite XR é fornecida com uma presilha de montagem já inclui-da. Mantenha a luz segura contra o selim. Enrole a correa de fixação de borracha (B) no selim de modo a ficar bem apertado e insira o gancho através do orifício na correa.

A Schlage Lock Company, LLC, através do departamento Kryptonite ("Kryptonite") prolonga uma garantia limitada de 2 anos (exceto baterias de pilha única) para o utilizador original das luzes fabricadas pela Kryptonite (os "Produtos") contra defeitos de material e fabrico. A presente garantia só é aplicável ao utilizador original dos produtos. Esta garantia não é transferível. A presente garantia concede direitos legais específicos e também pode ter outros direitos, que variam consoante localização.

Para informações completas sobre os cadeados e luzes anti-roubo e termos e condições adicionais da Kryptonite, consulte o site da Kryptonite em www.kryptonitelock.com ou entre em contacto com a Kryptonite através do 1-800-729-5625 (apenas nos EUA) ou 001 781-828-6655.

Para entrar em contacto com a Kryptonite, aceda a www.krypto-nitelock.com ou ligue para 1-800-SAY-LOCK (apenas nos EUA) ou 001 781-828-6655.

IT

PULSANTE DI ACCENSIONE:

Per accendere ^{1}Incite XR^{1}, premere e tenere premuto il pulsante ubicato sopra la luce (A). Sarà possibile scegliere fra le 5 modalità disponibili premendo rapidamente questo pulsante quando la luce è accesa. Per spegnere la luce, premere e tenere premuto il pulsante ubicato sopra la luce.

Quando la luce viene accesa, riprende a funzionare nella stessa modalità in cui si trovava prima dello spegnimento.

Quando la luce viene accesa, riprende a funzionare nella stessa modalità in cui si trovava prima dello spegnimento.

Il LED del pulsante di alimentazione diventa rosso quando la batteria raggiunge una carica inferiore al 25%.

Quando la capacità della batteria scende sotto il 20%, viene automaticamente impostata la modalità Flash con risparmio energetico.

Quando la capacità della batteria scende sotto il 20%, viene automaticamente impostata la modalità Flash con risparmio energetico.

Incite XR é dotata di una batteria integrata agli ioni di litio e ha una porta di caricamento USB che si trova sulla parte inferiore della luce. Per caricare, aprire la copertura della porta USB (SENZA RIMUOVERLA COMPLETAMENTE) e inserire il cavo di caricamento USB nella porta USB corrispondente. Collegare l'estremità piú grande del cavo USB a una sorgente di alimentazione, come ad esempio un computer o un blocco USB (non fornito in dotazione).

Per verificare il caricamento della luce, controllare che il LED del pulsante di alimentazione stia lampeggiando.

Al termine del caricamento, il LED del pulsante di alimentazione si spegne.

La luce Incite XR é dotata di una clip di montaggio già fissata. Appoggiare la luce contro il reggisella. Tirare la cinghia di fissaggio in gomma (B) intorno al reggisella in modo da stringerla e inserire il gancio attraverso il foro sulla cinghia.

Schlage Lock Company, LLC, tramite la sua divisione Kryptonite ("Kryptonite") estende una garanzia limitata di 2 anni (eccetto per le batterie a cella singola) per l'utente originale delle luci prodotte da Kryptonite (i "Prodotti") da difetti di materiali e manodopera. Questa garanzia vale unicamente per l'Utente Originale dei Prodotti. Questa garanzia non è trasferibile. Questa garanzia all'utente diritti legali specifici, e l'utente potrebbe avere anche altri diritti, che variano da una location all'altra.

Per informazioni complete sulla garanzia relativamente ai lucchetti e alle luci Kryptonite oltre che in merito a termini e condizioni aggiuntivi invitiamo a visitare il sito web di Kryptonite all'indirizzo www.kryptonitelock.com oppure a contattare Kryptonite al numero 1-800-729-5625 (solo USA) oppure 001 781-828-6655.

Per contattare Kryptonite, andare sul sito www.kryptonitelock.com oppure contattare 1-800-SAY-LOCK (solo USA) oppure 001 781-828-6655.

PL

PRZYCISK ZASILANIA:

W celu włączenia lampy Incite XR, należy nacisnąć i przytrzymać przycisk umieszczony na górnjej powierzchni lampy (A). Użytkownik może wybierać spośród 5 trybów świecenia poprzez krótkie naciskanie tego przycisku przy włączonej lampie. W celu wyłączenia lampy, należy nacisnąć przycisk umieszczony na jej górnej powierzchni.

Przy włączeniu lampa pozostaje w tym trybie, w którym była przed wyłączeniem.

Kontrolka LED przycisku zasilania będzie podświetlana światłem czerwonym, gdy poziom naładowania akumulatora spadnie poniżej 25%.

Gdy poziom naładowania akumulatora spadnie poniżej 20%, lampa automatycznie przełączy się w tryb świecenia pulsacyjnego ekonomicznego.

Lampa Incite XR wyposażona jest we wbudowany akumulator litowo-jonowy z gniazdem ładowania USB, umieszczonym u dołu lampy. Aby naładować lampę, odsunąć osłonę portu USB (NIE DEMONTOWAĆ JEJ CAŁKOWICIE) i włożyć przewód ładowania USB do portu. Podłączyć większą końcówkę przewodu USB do źródła energii, takiego jak komputer lub hub USB (nie dołączono).

Pulsująca kontrolka LED przycisku zasilania sygnalizuje, że proces ładowania jest w toku.

Po całkowitym naładowaniu akumulatora 3 diody LED zgasną.

Lampa Incite XR wyposażona jest w przymocowaną do niej obejmę montażową. Ustawić lampę na żądanej wysokości przy sztycy siodełka. Owinąć gumowy pasek mocujący (B) wokół sztycy, tak, aby lampa przylegała do sztycy siodełka i umieścić haczyk w otworze paska.

Spółka Schlage Lock Company, LLC, za pośrednictwem swojego oddziału Kryptonite („Kryptonite”) rozszerza ograniczoną dwuletnią gwarancję (nie obejmuję ona akumulatorów jednocelowych), udzielaną pierwszemu użytkownikowi lamp wyprodukowanych

przez Kryptonite ("Produkty") na wady materiałowe i wady wykonania. Niniejsza gwarancja dotyczy wyłącznie pierwszego nabywcy produktu. Niniejsza gwarancja nie podlega przeniesieniu na inne podmioty. Niniejsza gwarancja dają nabywcy szczególne uprawnienia, może on mieć także inne prawa, które różnią się w zależności od lokalizacji.

Z pełną informacją na temat gwarancji na blokady i lampy Kryptonite oraz dodatkowych warunków gwarancji można zapoznać się odwiedzając stronę internetową Kryptonite www.kryptonitelock.com lub dzwoniąc do Kryptonite pod numer 1-800-729-5625 (tylko USA) albo 001 781-828-6655.

Kontakt z Kryptonite: www.kryptonitelock.com, tel.: 1-800-SAY-LOCK (wyłącznie USA) lub 001 781-828-6655.

NL

Om de Incite XR in te schakelen, houdt u de knop bovenop het licht ingedrukt (A). U kunt kiezen uit de 5 beschikbare modi door kort op deze knop te drukken zodra het licht brandt. Om het licht uit te schakelen, houdt u de knop bovenop het licht ingedrukt.

Wanneer het licht wordt ingeschakeld, wordt het hervat in dezelfde modus als waarin het zich bevond voordat het werd uitgeschakeld.

De Incite XR is uitgerust met een ingebouwde lithium-ionbatterij met een USB-laadpoort (B) aan de achterkant van de lamp. Om op te laden, open t u de USB-afdekking (VERWIJDER DE AFDEKKING NIET VOLLEDIG) en steek de USB-oplaadkabel in de USB-oplaadpoort. Sluit het grotere uiteinde van de USB-kabel aan op een stroombron zoals een computer of USB-blok (niet inbegrepen).

Zorg ervoor dat de LED van de aan / uit-knop knippert om ervoor te zorgen dat het licht wordt opgeladen.

Enemaal volledig opgeladen, gaat de aanknop-LED uit.

HetIncite XR-licht wordt geleverd met een bevestigingsclip die al is bevestigd. Pak het licht en houd het tegen de zadelpen. Trek de rubberen bevestigingsriem (B) rond de zadelpen zodat deze goed vastzit en steek de haak door een gat in de riem.

Schlage Lock Company, LLC, geeft namens zijn Kryptonite-afdeling ("Kryptonite") een gelimiteerde productgarantie van 2 jaar (exclusief eencellige batterijen) af aan de oorspronkelijke gebruiker van de lampen die zijn gefabriceerd door Kryptonite (de "Producten") bestemd voor fouten in materiaal en vakmanschap. Deze garantie is enkel van toepassing op de oorspronkelijke gebruiker van de producten. Deze garantie is niet overdraagbaar. Deze garantie biedt u specifieke wettelijke rechten, maar u kunt ook aanspraak maken op andere rechten, welke per locatie kunnen verschillen.

Voor volledige garantiegegevens over Kryptonite-sloten en lampen en verdere algemene voorwaarden kunt u de website van Kryptonite bezoeken op www.kryptonitelock.com of Kryptonite bellen op 1-800-729-5625 (enkel VS) of 001 781-828-6655.

Om contact op te nemen met Kryptonite gaat u naar www.kryptonitelock.com of belt u 1-800-SAY-LOCK (enkel VS) of 001 781-828-6655.

SV

För att sätta på Incite XR, tryck och håll ner knappen ovanpå lampan (A). Du kan välja mellan de 5 tillgängliga lägena genom att kort trycka på denna knapp när lampan lyser. För att stänga av lampan,

tryck och håll ner knappen ovanpå lampan.

LÄGEN:

1. Starkt sken
2. Svagt fast sken
3. Dagspuls
4. Nattpuls
5. Ekonomiskt sken

MINNESFUNKTION:

När lampan slås på kommer den att fortsätta i samma läge som den var i innan den stängdes av.

INDIKATOR FÖR LÅG BATTERINIVÅ:

Strömknappens LED-ljus kommer att bli röd när batteriets nivå är under 25%.

ENERGISPARFUNKTION:

När batteriets nivå sjunker under 20% kommer läget "Ekonomiskt sken" automatiskt att aktiveras.

LADDNING:

Incite XR är utrustad med inbyggt litiumjonbatteri med USB-laddningsport placerad på lampans undersida. För att ladda, öppna USB-skyddet (TA INTE BORT SKYDDET HELT) och sätt i USB-laddningskabeln i USB-laddningsporten. Anslut den större änden av USB-kabeln till en strömkälla som en dator eller USB-strömbank (ingår ej).

För att säkerställa att lampan laddas, se till att strömknappens LED-ljus blinkar.

När den är fulladdad släcks strömknappens LED-ljus.

MONTERING:

Incite XR levereras med en redan fastsatt monteringsklämma. Håll lampan mot sadelstolpen. Dra gummiremmen (B) runt sadelstolpen så att den sitter åt och sätt kroken i ett hål i remmen.

GARANTI:

2 års begränsad garanti.

Schlage Lock Company, LLC, förlänger genom sin Kryptonite-division ("Kryptonite") en tvåårig begränsad garanti (exklusive encellsbatterier) till den ursprungliga användaren av lamporna som tillverkats av Kryptonite ("produkterna") mot defekter i material och utförande. Denna garanti gäller endast för den ursprungliga användaren av produkterna. Denna garanti är inte överförbar. Denna garanti ger dig specifika juridiska rättigheter. Du kan också ha andra rättigheter som varierar från område till område.

För fullständig garantiinformation om Kryptonite-lås och lampor och ytterligare villkor, besök Kryptonites webbplats på www.kryptonitelock.com eller ring Kryptonite på 1-800-729-5625 (endast USA) eller 001 781-828-6655.

För att kontakta Kryptonite, besök www.kryptonitelock.com eller ring 1-800-SAY-LOCK (endast USA) eller 001 781-828-6655.