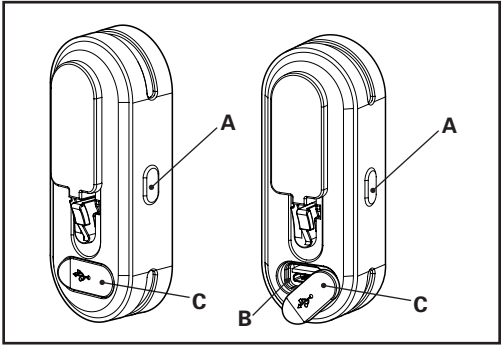




POWER BUTTON:



To turn on the Avenue F-100 hold down the **power button (A)** until the light is on and then release. There are 5 modes for this light. Press and release the light **power button (A)** briefly to cycle through each mode. To turn off the light hold down on the **power button (A)** until the light is off and then release.

MODES:

FRONT:

- I. **First Click – High Steady**
- II. **Second Click- Medium Steady**
- III. **Second Click – Low Steady**
- IV. **Third Click- Daytime Pulse**
- V. **Fourth Click – Nighttime Pulse**
- VI. **Fifth Click- Economical Flash**

MEMORY FUNCTION:

When the light is turned off it will remember the mode it was on last and turn back on at that mode.

LOW BATTERY INDICATOR:

When the rechargeable battery is at 25% power or less a **red** indicator located around the **power button (A)** will illuminate.

POWER SAVER FUNCTION:

At 10% battery power or less the light will switch to “Economical Flash” which is the lowest power output to save battery.

CHARGING:

The Avenue F-100 is equipped with a built-in lithium polymer battery that has a **USB charging port (B)** located on the back of the light. To charge, open the **USB cover (C)**. DO NOT FULLY REMOVE THE COVER). Insert the USB charging cord into the **USB charging port (B)**. Connect larger end of USB cord to a power source like a computer or USB block (not included).

To ensure that the light is charging, look for a **red** indicator light located around the **power button (A)**.

Once fully charged indicator light will turn **green**. Disconnect from power source. Push and seal **USB cover (C)** properly to ensure dirt and grime does not get into the charging port.

MOUNTING:

The Avenue F-100 light comes with a mounting clip already attached to clip on bags, jerseys, etc.

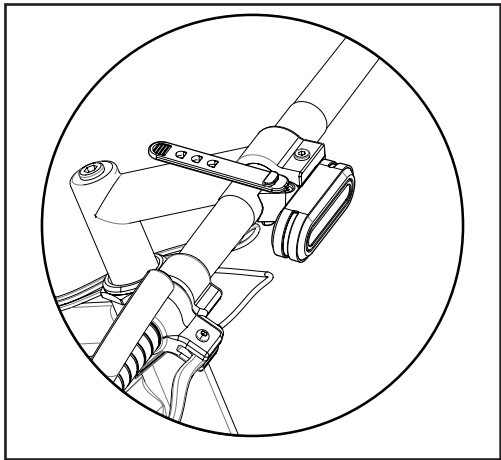
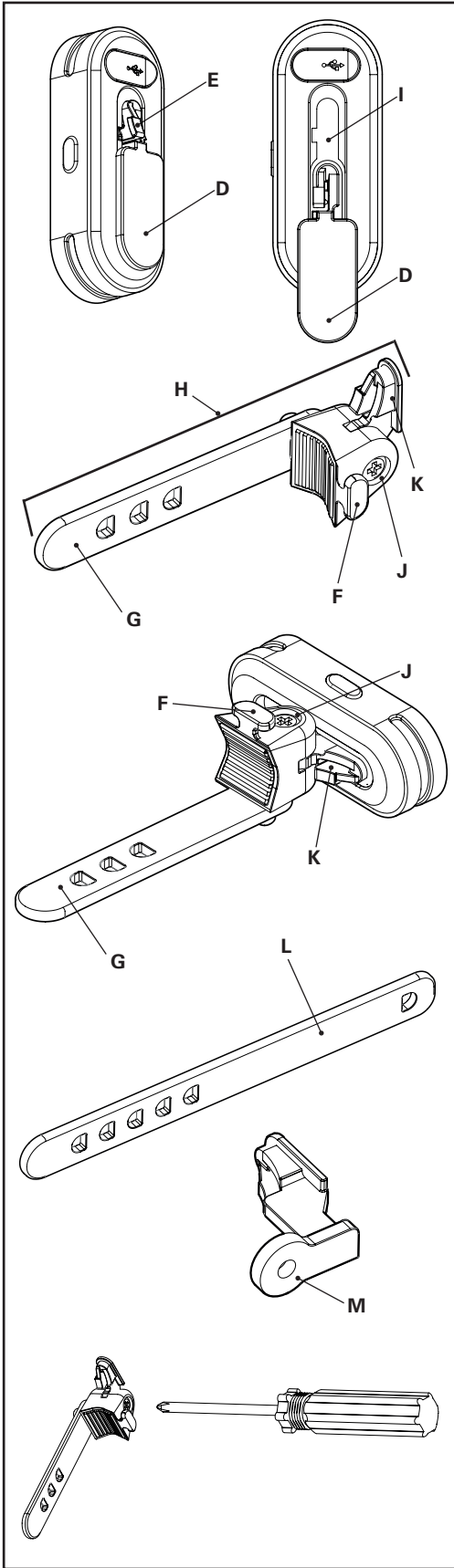
To mount the light on a bike: First remove the **clip (D)** by pushing down on the **release lever (E)** and sliding the **clip (D)** down.

Then take the **standard bracket (H)** and slide it into the wide part of the **groove (I)** on the back of the light until it snaps. Take the bracket and hold it against the handlebar. Take the **standard rubber fastening strap (G)** around the handlebar so that it is snug and insert **hook (F)** through a hole in the strap. Adjust the strap of the connector bracket to your desired angle. The light should be mounted so the light's beam is directed slightly towards the ground. Once you have found the correct angle take

a Phillips head screwdriver and tighten the **screw (J)** so that it stays in this position during your ride.

To mount the **standard bracket (H)** onto a head tube that is greater than 32mm, replace the standard rubber fastening strap (G) with head tube **rubber fastening strap (L)**.

To mount the light so that it is vertical, replace the **standard clip attachment (K)** with the **vertical clip attachment (M)**. First take a Phillips head screwdriver and unscrew the **screw (J)**. Remove the **standard clip attachment (K)** from the mount slot and insert the **vertical clip attachment (M)**. Then place the screw through the hole and tighten with the screwdriver.



WARRANTY:

2-Year Limited Warranty:

Schlage Lock Company, LLC, through its Kryptonite division (“Kryptonite”) extends a 2-year limited warranty (excluding single cell batteries) to the original user of the lights manufactured by Kryptonite (the “Products”) against defects in material and workmanship. This warranty only applies to the Original User of Products. This warranty is not transferable. This warranty gives you specific legal rights, and you may also have other rights, which vary from location to location.

For complete warranty information on Kryptonite locks and lights and additional terms and conditions please visit Kryptonite's website at www.kryptonitelock.com or call Kryptonite at 1-800-729-5625 (USA Only) or 001 781-828-6655.

To contact Kryptonite, go to www.kryptonitelock.com or call 1-800-SAY-LOCK (USA Only) or 001 781-828-6655.



BOTÓN DE ENCENDIDO/APAGADO:

Para encender Avenue F-100 mantenga presionado el **botón de encendido (A)** hasta que la luz se encienda y, luego, suéltelo. Existen 6 modos para esta luz. Presione brevemente y suelte el **botón de encendido (A)** de la luz para pasar por los distintos modos. Para apagar la luz, mantenga presionado el **botón de encendido (A)** hasta que la luz se apague y, luego, suéltelo

MODES:

- I. **Primer Clic– Alto Constante**
- II. **Segundo Clic - Medio Constante**
- III. **Tercer Clic– Bajo Constante**
- IV. **Cuarto Clic - Pulso Diurno**
- V. **Quinto Clic – Pulso Nocturno**
- VI. **Sexto Clic - Económicamente Medio**

FUNCIÓN DE MEMORIA:

Quando se apague la luz, recordará el modo en el que estaba encendida y volverá a encenderse en ese modo.

INDICADOR DE BATERÍA BAJA:

Quando la batería recargable se encuentre a un nivel de energía del 25 % o menos, se iluminará un indicador rojo ubicado alrededor del **botón de encendido (A)**.

FUNCIÓN DE AHORRO DE ENERGÍA:

Con un nivel de energía en la batería del 10 % o menos, la luz cambiará a “Destello económico”, que es la salida de potencia más baja para ahorrar consumo de la batería.

CARGA:

El Avenue F-100 está equipado con una batería de polímero de litio incorporada que tiene un **puerto de carga USB (B)** situado en el espaldá de la luz. Para cargarla, abra la **cubierta USB (C)**. NO RETIRE LA TAPA POR COMPLETO. Inserte el cable USB en el **puerto de carga USB (B)**. Conecte el extremo más grande del cable USB a una fuente de alimentación como una computadora o un bloque USB (no incluido).

Para comprobar que la luz se esté cargando, busque una luz indicadora **rojo** ubicada cerca del **botón de encendido (A)**.

Quando esté cargada por completo, la luz indicadora se tornará **verde**. Desconéctela de la fuente de alimentación. Presione la **tapa USB (N)** y sélélla correctamente para evitar que la suciedad y el polvo ingresen al puerto de carga.

Para montar la luz en una bicicleta: Primero retire el **sujetador (D)** empujando hacia abajo la **palanca de apertura (E)** y deslizando dicho **sujetador (D)** hacia abajo.

Luego tome el **soporte estándar (H)** y deslícelo dentro de la parte ancha de la **ranura (I)** en la parte posterior de la luz hasta que encaje. Tome el soporte y sosténgalo contra la barra del asiento. Tome la **correa de fijación de goma estándar (G)** que está alrededor de la barra del asiento de modo que quede ajustada e inserte el **gancho (F)** a través de un agujero en la correa. Ajuste la correa del soporte conector según el ángulo que dese. Cada luz se debe montar de modo tal que el haz quede dircteted levemente hacia al suelo. Una vez que haya encontrado el ángulo correcto tome un destornillador de cabeza Phillips y ajuste el **tornillo (J)** de modo que permanezca en esta posición durante su viaje.

Para montar el **soporte estándar (H)** sobre un tubo de dirección que sea mayor a 32 mm, reemplace la **correa de fijación de goma estándar (G)** con una **correa de sujeción de goma en el tubo de dirección (L)**.

Para montar la luz de modo que quede vertical, reemplace el **sujetador estándar (K)** con el **sujetador vertical (M)**. Primero tome un destornillador Phillips y afloje el **tornillo (J)**. Retire el **sujetador estándar (K)** de la ranura de montaje e inserte el **sujetador vertical (M)**. A continuación, coloque el tornillo a través del orificio y ajústelo con el destornillador.

GARANTÍA:

Garantía limitada de 2 años:

Schlage Lock Company, LLC, por medio de su división Kryptonite, extiende una Garantía limitada de 2 años (sin incluir las pilas) para el usuario original de las luces fabricadas por Kryptonite (en adelante, los “Productos”) contra defectos de material y mano de obra. Esta garantía únicamente se aplica al Usuario original de los Productos. Esta garantía es intransferible. Esta garantía le otorga derechos legales específicos y es posible que también tenga otros derechos, que varían según el estado.

Para obtener información completa sobre la garantía de las cerraduras y luces de Kryptonite, además de los términos y condiciones adicionales, visite el sitio web de Kryptonite en www.kryptonitelock.com o llame al 1-800-729-5625 (solo para EE.UU.) o al 001 781-828-6655.

Comuníquese con Kryptonite a través de www.kryptonitelock.com o llame al 1-800-SAY-LOCK (solo para EE. UU.) o al 001 781-828-6655.



BOUTON D'ALIMENTATION:

Le Avenue F-100 s'allume en exerçant une légèrè pression sur le **bouton d'alimentation (A)**. Il existe 6 modes pour cette lumière. Exercez une légèrè pression sur le **bouton d'alimentation (A)** de la lumière pour parcourir rapidement chaque mode. Pour éteindre la lumière, maintenez le **bouton d'alimentation (A)** enfoncé jusqu'à ce qu'elle s'éteigne, puis relâchez-le.

MODES:

- I. **Premier clic – Fixe, éclairage fort**
- II. **Deuxième clic - Fixe, éclairage moyen**
- III. **Troisième clic– Fixe, éclairage faible**
- IV. **Quatrième clic- Clignotement de jour**
- V. **Cinquième clic– Clignotement de nuit**
- VI. **Sixième clic - Fixe, économie d'énergie**

FONCTION MÉMOIRE:

Lorsque vous éteignez les lumières, celles-ci resteront sur le dernier mode utilisé et se rallumeront sur ce mode.

INDICATEUR DE BATTERIE FAIBLE:

Lorsque la charge de la batterie rechargeable se situe à 25 % ou moins, un voyant rouge situé à proximité du **bouton d'alimentation (A)** s'allumera.

FONCTION ÉCONOMIE D'ÉNERGIE:

Lorsque la charge de la batterie se trouve à 10 % ou moins, les lumières passeront en mode « Clignotement économique » qui est la puissance de sortie la plus faible pour préserver la batterie.

RECHARGE:

Les Avenue F-100 sont équipés d'une batterie lithium-ion polymère intégrée, dotée d'un **port de charge USB (B)** situé sur l'arrière des lumières. Pour la recharger, ouvrez la **protection USB (C)**. NE RETIREZ PAS COMPLÈTEMENT LA PROTECTION USB. Insérez le cordon de charge USB dans le **port de charge USB (B)**. Branchez l'extrémité plus large du cordon USB à une source d'alimentation comme un ordinateur ou un hub USB (non inclus).

Pour s'assurer que les lumières se rechargent, recherchez un voyant **rouge** situé autour du **bouton d'alimentation (A)**.

Pour s'assurer que la lumière se recharge, recherchez un voyant **vert** situé autour du **bouton d'alimentation (A)**.

MONTAGE:

La lumière Avenue F-100 est fournie avec un clip de fixation déjà attaché pour être accrochée à un sac, un maillot, etc.

Pour monter la lampe sur un vélo : enlevez d'abord l'**attache (D)** en appuyant sur le **levier de libération (E)** et en faisant glisser l'**attache (D)** vers le bas.

Prenez alors le **support standard (H)** et glissez-le dans la partie large de la **rainure (I)** à l'arrière de la lumière jusqu'à ce qu'il s'enclenche. Saisissez le support et maintenez-le contre le guidon. Passez la **sangle de fixation en caoutchouc standard (G)** autour du guidon pour qu'elle soit adaptée, et insérez le **crochet (F)** à travers un trou dans la sangle. Ajustez la sangle du support du raccord selon l'angle que vous souhaitez. Vérifiez que la lumière pointe vers l'avant, et que le faisceau est légèrement dirigé vers le sol. Une fois que vous avez trouvé le bon angle, serrez la **vis (J)** avec un tournevis cruciforme de façon à ce que la lumière reste dans cette position pendant votre balade.

Pour fixer le **support standard (H)** sur un tube de direction supérieur à 32 mm, remplacez la **sangle de fixation en caoutchouc standard (G)** par une **sangle de fixation en caoutchouc sur le tube de direction (L)**.

Pour fixer la lumière pour qu'elle soit verticale, remplacez le **clip de fixation standard (K)** par un **clip de fixation vertical (M)**. Dévissez d'abord la **vis (J)** à l'aide d'un tournevis cruciforme. Retirez le **clip de fixation standard (K)** de la fente de montage, et insérez le **clip de fixation vertical (M)**. Placez ensuite la vis dans le trou et serrez-la avec le tournevis.

GARANTIE:

Garantie limitée de 2 ans:

Schlage Lock Company, LLC, par l'intermédiaire de sa branche Kryptonite (ci-après « Kryptonite ») offre une garantie limitée de 2 ans (qui ne couvre pas les piles) à l'utilisateur d'origine des lumières fabriquées par Kryptonite (ci-après les « Produits ») contre les défauts matériels ou vices de fabrication. La présente garantie ne couvre que l'utilisateur d'origine des Produits. La présente garantie n'est pas transférabile. La présente garantie vous accorde des droits particuliers, et possiblement d'autres droits, qui peuvent varier selon les zones géographiques.

Pour obtenir des informations complètes sur la garantie des verrous et des lumières de Kryptonite, ainsi que les conditions générales supplémentaires, rendez-vous sur le site de Kryptonite à www.kryptonitelock.com ou appelez Kryptonite au (+1)-800-729-5625 (États-Unis uniquement) ou au 001 781-828-6655.

Pour contacter Kryptonite, rendez-vous sur www.kryptonitelock.com ou appelez le 1-800-SAY-LOCK (États-Unis uniquement) ou le 001 781-828-6655.



BOTÃO DE ALIMENTAÇÃO:

Para ligar Avenue F-100, mantenha pressionado o **botão de alimentação (A)** até que a luz se acenda, depois solte-o. Existem 6 modos para essa luz. Pressione e solte brevemente o **botão de alimentação (A)** da luz para percorrer cada modo. Para desligar a luz, mantenha pressionado o **botão de alimentação (A)** até que a luz se apague, depois solte-o.

MODOS:

- I. **Primeiro clique – Estável**
- II. **Segundo clique - Estabilidade média**
- III. **Terceiro clique– Pouco estável**
- IV. **Quarto clique- Pulso diurno**
- V. **Quinto clique– Pulso noturno**
- VI. **Sexto clique - Económicamente estável**

FUNÇÃO DE MEMÓRIA:

Quando as luzes forem desligadas, elas se lembrarão do modo em que estiveram na última vez e voltarão a ligar naquele modo.

INDICADOR DE BATERÍA BAJA:

Quando as baterias recarregáveis tiverem menos que 25% da carga, um indicador **vermelho** localizado ao redor do **botão de alimentação (A)** se acenderá.

FUNÇÃO DE ECONOMIA DE ENERGIA:

Con un nivel de energía en la batería del 10 % o menos, la luz cambiará a “Destello económico”, que es la salida de potencia más baja para ahorrar consumo de la batería.

CARREGAMENTO:

Os Avenue F-100 são equipados com uma bateria de polímero de lítio embutida que possui uma porta de **carregamento USB (B)** localizada atrás da luz. Para carregar, abra a **tampa USB (C)**. NÃO REMOVA A TAMPA COMPLETAMENTE. Insira o cabo de carregamento USB na porta de **carregamento USB (B)**. Conecte a extremidade maior do cabo USB a uma fonte de alimentação como um computador ou bloco USB (não incluído).

Para garantir que a luz esteja carregando, procure uma luz indicadora **vermelho** localizada ao redor do **botão de alimentação (A)**.

Quando estiver completamente carregada, a luz indicadora ficará **verde**. Desconecte a fonte de alimentação. Empurre e feche adequadamente a **tampa USB (C)** para garantir que poeira e sujeira não entrem na porta de carregamento.

MONTAGEM:

A luz Avenue F-100 vem com um clipe de montagem já anexado ao clipe em sacos, camisetas, etc.

Para montar a luz em uma bicicleta: Primeiro remova o **clipe (D)** pressionando a **alavanca de desbloqueio (E)** e deslizando o **clipe (D)** para baixo.

Em seguida, pegue o **suporte padrão (H)** e deslixe-o para a parte larga da **ranhura (I)** na parte de trás da luz até que ele se encaixe. Pegue o suporte e segure-o contra o guidão. Leve a **correia de fixação de borracha padrão (G)** em torno do guidão, de modo que fique firme e insira o **gancho (F)** através de um furo na correia. Ajuste a correia do suporte do conector até o ângulo desejado. A luz deve estar montada de forma que o feixe está ligeiramente direcionado para o chão. Depois de ter encontrado o ângulo correto, pegue uma chave de fenda Phillips e aperte o **parafuso (J)** de modo que ele permaneça nesta posição durante seu passeio.

Para montar o **suporte padrão (H)** em um tubo de cabeça maior que 32 mm, substitua a **correia de fixação de borracha padrão (G)** pela **correia de fixação de borracha de tubo de cabeça (L)**.

Para montar a luz de modo que fique vertical, substitua o **acessório de grampo padrão (K)** pelo **acessório de grampo vertical (M)**. Primeiro, pegue uma chave de fenda Phillips e desaperte o **parafuso (J)**. Remova o **acessório de grampo padrão (K)** da fenda de montagem e insira o **acessório de grampo vertical (M)**. Em seguida, coloque o parafuso através do orifício e aperte com a chave de fenda.

GARANTIA:

Garantia limitada de 2 anos:

A Schlage Lock Company, LLC, por meio da sua divisão Kryptonite (“Kryptonite”), estende uma garantia limitada de 2 anos (excluindo baterias de célula única) ao usuário original dos produtos fabricados pela Kryptonite (os “Produtos”) contra defeitos de material e mão de obra. Esta garantia se aplica somente ao usuário original dos produtos. Essa garantia é intransferível. Esta garantia fornece a você direitos legais específicos e você também poderá ter outros direitos, que variam de local para local.

Para informações completas sobre a garantia das travas e luzes da Kryptonite e termos e condições adicionais, visite o site da Kryptonite em www.kryptonitelock.com ou ligue para a Kryptonite em 1-800-729-5625 (somente EUA) ou 001 781-828-6655.

Para entrar em contato com a Kryptonite, acesse www.kryptonitelock.com ou ligue para 1-800-SAY-LOCK (somente EUA) ou 001 781-828-6655.



PULSANTE DI ACCENSIONE:

Per accendere Avenue F-100, tenere premuto il **pulsante di accensione (A)** finché la luce non è accesa, quindi rilasciarlo. Ci sono 6 modalità per questa luce. Premere e rilasciare brevemente il **pulsante di accensione della luce (A)** per scorrere ogni modalità. Per spegnere la luce, tenere premuto il **pulsante di accensione (A)** finché la luce non è spenta, quindi rilasciarlo.

MODALITÀ:

- I. **Primo clic – Stabilità elevata**
- II. **Secondo clic - Stabilità media**
- III. **Terzo clic– Pouco estável**
- IV. **Quarto clic- Pulsazione modalità giorno**
- V. **Quinto clic– Pulsazione modalità notte**
- VI. **Sesto clic - Stabilità costante**

FUNZIONE MEMORIA:

Quando le luci sono spente terranno in memoria l'ultima modalità e si riaccenderanno in tale modalità.

INDICATORE DI BATTERIA QUASI SCARICA:

Quando la carica della batteria ricaricabile è del 25% o meno, si accende un indicatore rosso situato intorno al **pulsante di accensione (A)**.

FUNZIONE DI RISPARMIO ENERGETICO:

Al 10% o meno di carica della batteria, per risparmiare la carica della batteria la luce passa a “Lampeggiante economico”, cioè alla modalità con consumo minimo.

RICARICA:

La Avenue F-100 è corredata da una batteria integrata ai polimeri di litio che ha una **porta di ricarica USB (B)** situata sul retro della luce. Per ricaricare, aprire il **coperchio USB (C)**. NON RIMUOVERE COMPLETAMENTE IL COPERCHIO. Inserire il cavo di ricarica USB nella **porta di ricarica USB (B)**. Collegare la terminazione più larga del cavo USB a una sorgente di alimentazione ad esempio un computer o un blocco USB (non incluso).

