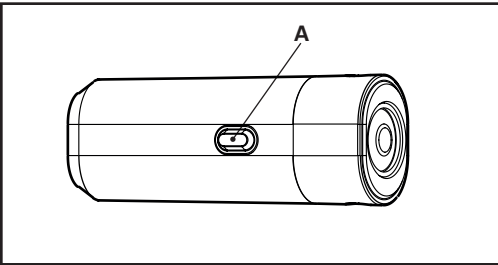




## POWER BUTTON:



To turn on the light hold down the **power button (A)** until the light is on and then release. There are 6 modes for this light. Press and release the light **power button (A)** briefly to cycle through each mode. To turn off the light hold down on the **power button (A)** until the light is off and then release.

## MODES:

### FRONT:

- I. **First Click – High Steady**
- II. **Second Click- Medium Steady**
- III. **Third Click – Low Steady**
- IV. **Fourth Click- Daytime Pulse**
- V. **Fifth Click – Nighttime Pulse**
- VI. **Sixth Click- Economical Flash**

## MEMORY FUNCTION:

When the light is turned off it will remember the mode it was on last and turn back on at that mode.

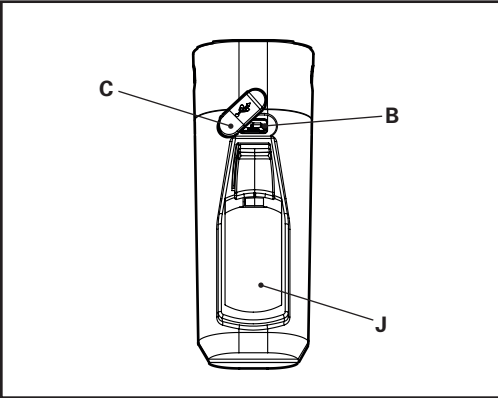
## LOW BATTERY INDICATOR:

When the rechargeable battery is greater than 50% power a **green** indicator located around the power button (A) will illuminate. At 50% to 25% of battery power a **yellow** light indicator will show. When the battery is at 25% power or less a **red** light indicator will illuminate.

## POWER SAVER FUNCTION:

At 10% battery power or less the light will switch to “Economical Flash” which is the lowest power output to save battery.

## CHARGING:

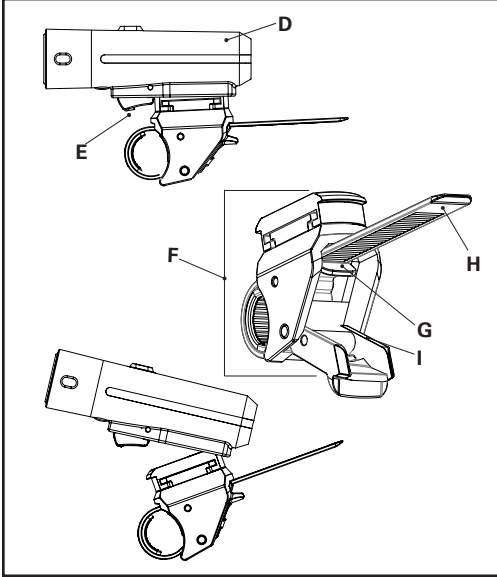


The light is equipped with a built-in lithium ion battery that has a **USB charging port (B)** located on the bottom of the light next to the **release lever (C)**. To charge, open the **USB cover (C)**. DO NOT FULLY REMOVE THE COVER. Insert the USB charging cord into the **USB charging port (C)**. Connect larger end of USB cord to a power source like a computer or USB block (not included).

To ensure that the light is charging, look for a **yellow** or **red** indicator light located around the power button (A).

Once fully charged indicator light will turn green. Disconnect from power source. Push and seal **USB cover (C)** properly to ensure dirt and grime does not get into the charging port.

## MOUNTING:



The light comes packaged with the **bracket (F)** mounted to the **light (D)**. To mount, first separate the bracket (F) from the **light (D)**, by pressing the **lever (E)** underneath the **light (D)**.

Free the strap by removing the tip of the strap that is tucked into the bottom of the **bracket (F)** by lightly tugging it free. Firmly pull down the bracket **lever (G)** and pull the **strap (H)** through to fully release it.

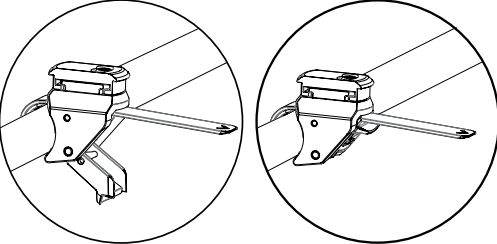
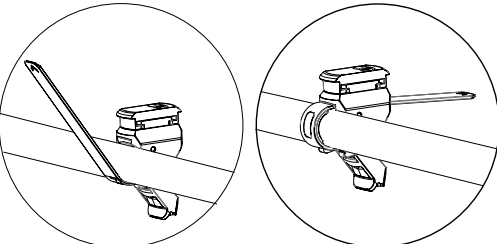
Position the **bracket (F)** on the handlebars of the bike as seen in (image reference). Feed the **strap (H)** back through the **bracket (F)** until snug, (you will hear a ratchet noise as it tightens).

Once tight, flip the bracket **buckle (I)** up to secure.

Mount the light to the **bracket (F)** rear side in first.

Confirm that the light is pointing straight ahead, and the beam is directed slight toward the ground.

If horizontal adjustments are needed: Remove the **light (D)** from the **bracket (F)**. Loosen the Phillips head screw on top of the **bracket (F)**. Re-insert **light (D)** into **bracket (F)**. Adjust for proper angle. Remove light without disturbing **bracket (F)** angle. Tighten Phillips head screw. Re-insert **light (D)** and confirm angle is correct.



## WARRANTY:

### 2-Year Limited Warranty:

Schlage Lock Company, LLC, through its Kryptonite division (“Kryptonite”) extends a 2-year limited warranty (excluding single cell batteries) to the original user of the lights manufactured by Kryptonite (the “Products”) against defects in material and workmanship. This warranty only applies to the

Original User of Products. This warranty is not transferable. This warranty gives you specific legal rights, and you may also have other rights, which vary from location to location.

For complete warranty information on Kryptonite locks and lights and additional terms and conditions please visit Kryptonite’s website at www.kryptonitelock.com or call Kryptonite at 1-800-729-5625 (USA Only) or 001 781-828-6655.

To contact Kryptonite, go to www.kryptonitelock.com or call 1-800-SAY-LOCK (USA Only) or 001 781-828-6655.

## E

## BOTÓN DE ENCENDIDO/APAGADO:

Para encender mantenga presionado el **botón de encendido (A)** hasta que la luz se encienda y, luego, suéltelo. Existen 6 modos para esta luz. Presione brevemente y suelte el **botón de encendido (A)** de la luz para pasar por los distintos modos. Para apagar la luz, mantenga presionado el **botón de encendido (A)** hasta que la luz se apague y, luego, suéltelo.

## MODES:

- I. **Primer Clic– Alto Constante**
- II. **Segundo Clic - Medio Constante**
- III. **Tercer Clic– Bajo Constante**
- IV. **Cuarto Clic - Pulso Diurno**
- V. **Quinto Clic – Pulso Nocturno**
- VI. **Sexto Clic – Económicamente Medio**

## FUNCIÓN DE MEMORIA:

Quando se apague la luz, recordará el modo en el que estaba encendida y volverá a encenderse en ese modo.

## INDICADOR DE BATERÍA BAJA:

Quando la batería recargable tenga un nivel de energía superior al 50 %, se iluminará un indicador **verde** ubicado alrededor del **botón de encendido (A)**. Con un nivel de energía de 50 % a 25 % en la batería se mostrará un indicador de luz **amarilla**. Cuando la batería tenga un nivel de energía de 25 % o menos, se iluminará un indicador de luz roja.

## FUNCIÓN DE AHORRO DE ENERGÍA:

Con un nivel de energía en la batería del 10 % o menos, la luz cambiará a “Destello económico”, que es la salida de potencia más baja para ahorrar consumo de la batería.

## CARGA:

El Alley F-650, Street F-450, Avenue F-250 está equipado con una batería de iones de litio incorporada que tiene un **puerto de carga USB (B)** situado en la parte inferior de la **palanca de apertura (G)**. Para cargarla, abra la **cubierta USB (C)**. NO RETIRE LA TAPA POR COMPLETO. Inserte el cable USB en el **puerto de carga USB (C)**. Conecte el extremo más grande del cable USB a una fuente de alimentación como una computadora o un bloque USB (no incluido).

Para comprobar que la luz se esté cargando, busque una luz indicadora amarillo o **rojo** ubicada cerca del **botón de encendido (A)**.

Quando esté cargada por completo, la luz indicadora se tornará verde. Desconéctela de la fuente de alimentación. Presione la **tapa USB (N)** y séllela correctamente para evitar que la suciedad y el polvo ingresen al puerto de carga.

## MONTAJE:

La luz viene empaquetada con el **soporte (F)** montado en la **Luz (D)**. Para montar, primero separe el **soporte (F)** de la **luz (D)**, presionando la **palanca (E)** que está debajo de la **luz (D)**.

Libere la correa quitando la punta que está metida en la parte inferior del **soporte (F)** tirando ligeramente de ella hasta soltarla. Baje firmemente la palanca del **soporte (G)** y tire de la **correa (H)** para liberarla completamente.

Coloque el **soporte (F)** en el manillar de la bicicleta como se ve en (referencia de la imagen). Pase la **correa (H)** de nuevo a través del **soporte (F)** hasta que quede ajustado, (oírá un ruido de trinquete mientras se ajusta).

Una vez apretado, gire la **hebilla (I)** del soporte hasta que quede asegurada.

Monte primero la luz en el **soporte (F)** del lado trasero.

Confirme que la luz está apuntando hacia delante, y que el haz se dirige ligeramente hacia el suelo

Si se necesita hacer ajustes horizontales: Quite la **luz (D)** del **soporte (F)**. Afloje el tornillo Phillips en la parte superior del **soporte (F)**. Reinserte la **Luz (D)** dentro del **soporte (F)**. Ajuste en el ángulo correcto. Quite la luz sin cambiar el ángulo del **soporte (F)**. Ajuste el tornillo Phillips. Reinserte la **Luz (D)** y confirme que el ángulo sea el correcto.

## GARANTÍA:

### Garantía limitada de 2 años:

Schlage Lock Company, LLC, por medio de su división Kryptonite, extiende una Garantía limitada de 2 años (sin incluir las pilas) para el usuario original de las luces fabricadas por Kryptonite (en adelante, los “Productos”) contra defectos de material y mano de obra. Esta garantía únicamente se aplica al Usuario original de los Productos. Esta garantía es intransferible. Esta garantía le otorga derechos legales específicos y es posible que también tenga otros derechos, que varían según el estado.

Para obtener información completa sobre la garantía de las cerraduras y luces de Kryptonite, además de los términos y condiciones adicionales, visite el sitio web de Kryptonite en www.kryptonitelock.com o llame al 1-800-729-5625 (solo para EE.UU.) o al 001 781-828-6655.

Comuníquese con Kryptonite a través de www.kryptonitelock.com o llame al 1-800-SAY-LOCK (solo para EE. UU.) o al 001 781-828-6655.

## F

## BOUTON D’ALIMENTATION:

Le s’allume en exerçant une légère pression sur le **bouton d’alimentation (A)**. Il existe 6 modes pour cette lumière. Exercez une légère pression sur le **bouton d’alimentation (A)** de la lumière pour parcourir rapidement chaque mode. Pour éteindre la lumière, maintenez le **bouton d’alimentation (A)** enfoncé jusqu’à ce qu’elle s’éteigne, puis relâchez-le.

## MODES:

- I. **Premier clic – Fixe, éclairage fort**
- II. **Deuxième clic - Fixe, éclairage moyen**
- III. **Troisième clic– Fixe, éclairage faible**
- IV. **Quatrième clic- Clignotement de jour**
- V. **Cinquième clic– Clignotement de nuit**
- VI. **Sixième clic - Fixe, économie d’énergie**

## FONCTION MÉMOIRE:

Lorsque vous éteignez les lumières, celles-ci resteront sur le dernier mode utilisé et se rallumeront sur ce mode.

## INDICATEUR DE BATTERIE FAIBLE:

Lorsque la batterie rechargeable est supérieure à 50 %, un voyant vert situé à proximité du **bouton d’alimentation (A)** s’allumera. Lorsque la charge de la batterie se situe entre 25 % et 50 %, un voyant jaune s’allumera. Lorsque la charge de la batterie se situe à 25 % ou moins, un voyant rouge s’allumera.

## FONCTION ÉCONOMIE D’ÉNERGIE:

Lorsque la charge de la batterie se trouve à 10 % ou moins, les lumières passeront en mode « Clignotement économique » qui est la puissance de sortie la plus faible pour préserver la batterie

## RECHARGE:

Le est équipé d’une batterie au lithium-ion intégrée, dotée d’un **port de charge USB (B)** situé sur le bas de la lumière à côté du **levier de libération (G)**. Pour la recharger, ouvrez la **protection USB (C)**. NE RETIREZ PAS COMPLÈTEMENT LA PROTECTION USB. Insérez le cordon de charge USB dans le **port de charge USB (C)**. Branchez l’extrémité plus large du cordon USB à une source d’alimentation comme un ordinateur ou un hub USB (non inclus).

Pour s’assurer que les lumières se rechargent, recherchez un voyant jaune ou rouge situé à proximité du **bouton d’alimentation (A)**.

Pour s’assurer que la lumière se recharge, recherchez un voyant vert situé autour du **bouton d’alimentation (A)**.

## MONTAGE:

La lumière du est fournie avec le **support (F)** monté sur la **lumière (D)**. Pour fixer le, séparez tout d’abord le **support (F)** de la lumière (D) en appuyant sur le **levier (E)** sous la **lumière (D)**.

Libérez la sangle en retirant l’extrémité insérée dans le bas du **support (F)**, en tirant légèrement pour la libérer. Tirez le **levier du support (G)** fermement vers le bas, et **tirez sur la sangle (H)** jusqu’à la relâcher complètement.

Placez le **support (F)** sur le guidon du vélo comme indiqué sur (l’image de référence). Réinsérez la **sangle (H)** dans le **support (F)** jusqu’à ce qu’elle s’ajuste (vous entendrez un bruit de cliquet au fur et à mesure qu’elle se resserre).

Une fois serrée, relevez la boucle du **support (I)** pour la fixer.

Fixez d’abord la lampe sur l’arrière du **support (F)**.

Vérifiez que la lumière pointe vers l’avant, et que le faisceau est légèrement dirigé vers le sol.

Si des réglages horizontaux sont nécessaires : retirez la **lumière (D)** du **support (F)**. Desserrez la vis cruciforme sur le dessus du **support (F)**. Insérez à nouveau la **lumière (D)** dans le **support (F)**. Ajustez pour obtenir un angle correct. Retirez la lumière sans

changer l’angle du **support (F)**. Serrez la vis cruciforme. Insérez à nouveau la **lumière (D)** et assurez-vous que l’angle est correct.

## GARANTIE:

### Garantie limitée de 2 ans:

Schlage Lock Company, LLC, par l’intermédiaire de sa branche Kryptonite (ci-après « Kryptonite ») offre une garantie limitée de 2 ans (qui ne couvre pas les piles) à l’utilisateur d’origine des lumières fabriquées par Kryptonite (ci-après les « Produits ») contre les défauts matériels ou vices de fabrication. La présente garantie ne couvre que l’Utilisateur d’origine des Produits. La présente garantie n’est pas transférable. La présente garantie vous accorde des droits particuliers, et possiblement d’autres droits, qui peuvent varier selon les zones géographiques.

Pour obtenir des informations complètes sur la garantie des verrous et des lumières de Kryptonite, ainsi que les conditions générales supplémentaires, rendez-vous sur le site de Kryptonite à www.kryptonitelock.com ou appelez Kryptonite au (+1)-800-729-5625 (États-Unis uniquement) ou au 001 781-828-6655.

Pour contacter Kryptonite, rendez-vous sur www.kryptonitelock.com ou appelez le 1-800-SAY-LOCK (États-Unis uniquement) ou le 001 781-828-6655.

## BZ

## BOTÃO DE ALIMENTAÇÃO:

Para ligar, mantenha pressionado o **botão de alimentação (A)** até que a luz se acenda, depois solte-o. O é ligado pressionando e soltando brevemente o **botão de alimentação (A)**. Existem 6 modos para essa luz. Pressione e solte brevemente o **botão de alimentação (A)** da luz para percorrer cada modo. Para desligar a luz, mantenha pressionado o **botão de alimentação (A)** até que a luz se apague, depois solte-o.

## MODOS:

- I. **Primeiro clique – Estável**
- II. **Segundo clique - Estabilidade média**
- III. **Terceiro clique– Pouco estável**
- IV. **Quarto clique- Pulso diurno**
- V. **Quinto clique– Pulso noturno**
- VI. **Sexto clique - Economicamente estável**

## FUNÇÃO DE MEMÓRIA:

Quando as luzes forem desligadas, elas se lembrarão do modo em que estiveram na última vez e voltarão a ligar naquele modo.

## INDICADOR DE BATERÍA BAJA:

Quando a bateria recarregável tiver mais que 50% da carga, um indicador verde localizado ao redor do **botão de alimentação (A)** se acenderá. Com carga de bateria entre 50% e 25%, uma luz indicadora amarela aparecerá. Quando a carga da bateria estiver a 25% ou menos, uma luz indicadora vermelha se acenderá.

## FUNÇÃO DE ECONOMIA DE ENERGIA:

Quando a bateria atingir 10% de carga ou menos, as luzes passarão para “Flash econômico”, que é a menor potência para economizar bateria.

## CARREGAMENTO:

O Alley F-650, Street F-450, & Avenue F-250, é equipado com uma bateria de ion de lítio embutida que possui uma **porta de carregamento USB (B)** localizada na parte inferior da luz, próximo à **alavanca de desbloqueio (G)**. Para carregar, abra a **tampa USB (C)**. NÃO REMOVA A TAMP COMPLETAMENTE. Insira o cabo de carregamento USB na **porta de carregamento USB (C)**. Conecte a extremidade maior do cabo USB a uma fonte de alimentação como um computador ou bloco USB (não incluido).

Para garantir que a luz esteja carregando, procure uma luz indicadora amarelo ou vermelho localizada ao redor do **botão de alimentação (A)**.

Quando estiver completamente carregada, a luz indicadora ficará verde. Desconecte da fonte de alimentação. Empurre e feche adequadamente a **tampa USB (C)** para garantir que poeira e sujeira não entrem na porta de carregamento.

## MONTAGEM:

A luz vem embalada com o **suporte (F)** montado na **luz (D)**. Para montar o, primeiro separe o **suporte (F)** da **luz (D)** pressionando a **alavanca (E)** embaixo da **luz (D)**.

Libere a correia removendo a ponta da correia que está dobrada na parte inferior do **suporte (F)**, soltando-o um pouco. Puxe firmemente a alavanca do **suporte (G)** e puxe a **correia (H)** para soltá-la completamente.

Posicione o **suporte (F)** no guidão da bicicleta como mostrado na (referência de imagem). Prenda novamente a **correia (H)** no **suporte (F)** até que fique firme (você ouvirá um ruído de catraca ao apertar).

Uma vez apertado, vire a **fivela (I)** do suporte para fixar.

Monte a luz no **suporte (F)** traseiro em primeiro lugar.

Confirme se a luz está apontando para a frente e se o feixe está paralelo ao chão.

Se forem necessários ajustes horizontais: Remova a **luz (D)** do **suporte (F)**. Solte o parafuso Phillips na parte superior do **suporte (F)**. Reinsira a **luz (D)** no **suporte (F)**. Ajuste para o ângulo adequado. Remova a luz sem desestabilizar o ângulo do **suporte (F)**. Aperte o parafuso Phillips. Reinsira a **luz (D)** e confirme se o ângulo está correto.

## GARANTIA:

### Garantia limitada de 2 anos:

A Schlage Lock Company, LLC, por meio da sua divisão Kryptonite (“Kryptonite”), estende uma garantia limitada de 2 anos (excluindo baterias de célula única) ao usuário original dos produtos fabricados pela Kryptonite (os “Produtos”) contra defeitos de material e mão de obra. Esta garantia se aplica somente ao usuário original dos produtos. Essa garantia é intransferível. Esta garantia fornece a você direitos legais específicos e você também poderá ter outros direitos, que variam de local para local.

Para informações completas sobre a garantia das travas e luzes da Kryptonite e termos e condições adicionais, visite o site da Kryptonite em www.kryptonitelock.com ou ligue para a Kryptonite em 1-800-729-5625 (somente EUA) ou 001 781-828-6655.

Para entrar em contato com a Kryptonite, acesse www.kryptonitelock.com ou ligue para 1-800-SAY-LOCK (somente EUA) ou 001 781-828-6655.

## I

## PULSANTE DI ACCENSIONE:

Per accendere, tenere premuto il **pulsante di accensione (A)** finché la luce non è accesa, quindi rilasciarlo. Ci sono 6 modalità per questa luce. Premere e rilasciare brevemente il pulsante di **accensione della luce (A)** per scorrere ogni modalità. Per spegnere la luce, tenere premuto il **pulsante di accensione (A)** finché la luce non è spenta, quindi rilasciarlo.

## MODALITÀ:

- I. **Primo clic – Stabilità elevata**
- II. **Secondo clic - Stabilità media**
- III. **Terzo clic– Pouco estável**
- IV. **Quarto clic- Pulsazione modalità giorno**
- V. **Quinto clic– Pulsazione modalità notte**
- VI. **Sesto clic - Stabilità costante**

## FUNZIONE MEMORIA:

Quando le luci sono spente terranno in memoria l’ultima modalità e si riaccenderanno in tale modalità.

## INDICATORE DI BATTERIA QUASI SCARICA:

Quando la batteria ricaricabile di ha più del 50% di carica, si accende un indicatore verde situato intorno al **pulsante di accensione (A)**. Dal 50% al 25% di carica della batteria, si accende un indicatore giallo. Quando la batteria è al 25% o meno di carica, si accende un indicatore **rosso**.

## FUNZIONE DI RISPARMIO ENERGETICO:

Al 10% o meno di carica della batteria, per risparmiare la carica della batteria le luci passano a “Lampeggiante economico”, cioè alla modalità con consumo minimo.

## RICARICA:

La è corredata da una batteria integrata agli ioni di litio che ha una **porta di ricarica USB (B)** situata alla base della luce di fianco alla levetta di sgancio (G). Per ricaricare, aprire il **cooperchio USB (C)**. NON RIMUOVERE COMPLETAMENTE IL COPERCHIO. Inserire il cavo di ricarica USB nella **porta di ricarica USB (C)**. Collegare la terminazione più larga del cavo USB a una sorgente di alimentazione ad esempio un computer o un blocco USB (non incluso).

Per assicurarsi che la luce si stia ricaricando, controllare l’indicatore luminoso giallo o rosso situato attorno al **pulsante di accensione (A)**.

Una volta completamente carica, l’indicatore luminoso diventerà verde. Scollegare dalla fonte di alimentazione. Premere e chiudere il **cooperchio USB (C)** correttamente per assicurarsi che polvere e sporcizia non entrino nella porta di ricarica

## MONTAGGIO:

Nella confezione della luce è **inclusa la staffa (F)** montata sulla **luce (D)**. Per montare la per prima cosa separare la **staffa (F)** dalla **luce (D)**, premendo la **levetta (E)** sotto la **luce (D)**.

Liberare la cinghia rimuovendone la punta infilata sul fondo